

ICS 83.140.01
G 40



中华人民共和国国家标准

GB/T 10707—2008
代替 GB/T 10707—1989, GB/T 13488—1992

GB/T 10707—2008

橡胶燃烧性能的测定

Rubber—Determination of the burning

中华人民共和国
国家标准
橡胶燃烧性能的测定
GB/T 10707—2008

*

中国标准出版社出版发行
北京复兴门外三里河北街16号
邮政编码:100045

网址 www.spc.net.cn

电话:68523946 68517548

中国标准出版社秦皇岛印刷厂印刷
各地新华书店经销

*

开本 880×1230 1/16 印张 1.25 字数 31 千字
2008年8月第一版 2008年8月第一次印刷

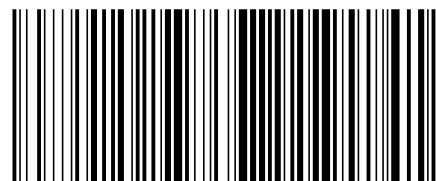
*

书号:155066·1-32833 定价 18.00 元

如有印装差错 由本社发行中心调换

版权专有 侵权必究

举报电话:(010)68533533



GB/T 10707—2008

2008-06-04 发布

2008-12-01 实施

中华人民共和国国家质量监督检验检疫总局
中国国家标准化管理委员会 发布

目次

前言 I

1 范围 1

2 规范性引用文件 1

3 术语和定义 1

4 方法 A——氧指数法 1

4.1 试验原理 1

4.2 试验装置 1

4.3 试样 2

4.4 试验步骤 2

4.5 结果的计算 3

4.6 试验报告 4

5 方法 B——垂直燃烧法 5

5.1 试验原理 5

5.2 试验装置 5

5.3 试样 6

5.4 试验步骤 6

5.5 结果的计算 6

5.6 结果评定 7

5.7 试验报告 7

附录 A (规范性附录) 氧浓度的计算 8

附录 B (资料性附录) 氧浓度与氧气、氮气流量的关系表 9

附录 C (资料性附录) 试验结果计算示例 13

附录 D (资料性附录) 带尺度标杆的本生灯示意图 15

附录 D
(资料性附录)
带尺度标杆的本生灯示意图

带尺度标杆的本生灯见示意图 D.1。

单位为毫米

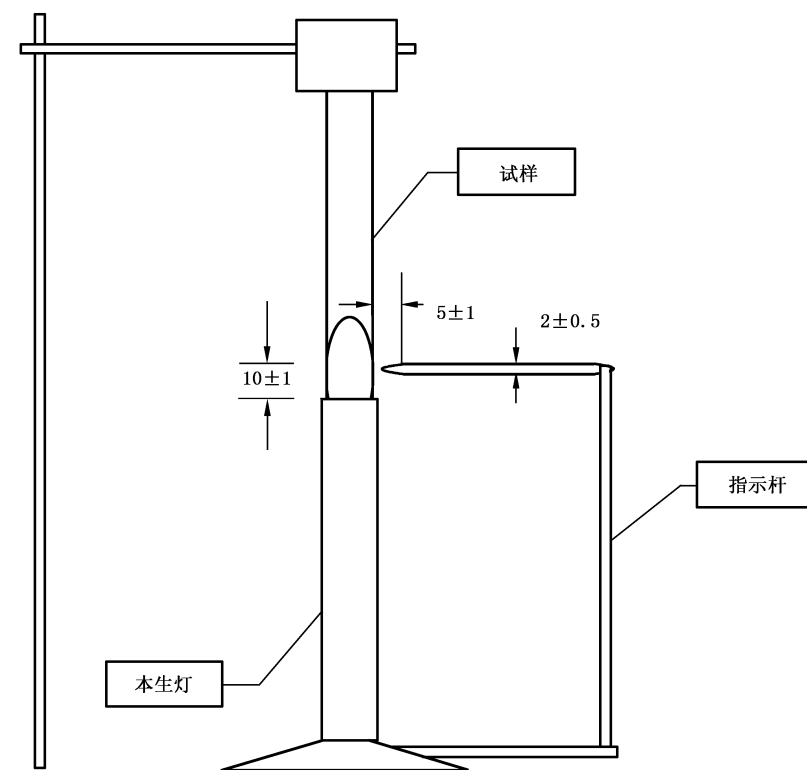


图 D.1 带尺度标杆的本生灯

表 C.3 氧浓度标准差计算表

氧浓度	c_i	OI	$c_i - \text{OI}$	$(c_i - \text{OI})^2$
c_i	29.8	29.55	0.25	0.062 5
	29.6	29.55	0.05	0.002 5
	29.4	29.55	-0.15	0.022 5
	29.6	29.55	0.05	0.002 5
	29.4	29.55	-0.15	0.022 5
	29.6	29.55	0.05	0.002 5

根据 4.5.3 氧浓度的标准差的计算公式：

$$\begin{aligned} \delta &= \left[\frac{\sum (c_i - \text{OI})^2}{n-1} \right]^{\frac{1}{2}} \\ &= \left(\frac{0.115}{5} \right)^{\frac{1}{2}} \\ &= 0.152 \\ \frac{2}{3}\delta &= 0.101 \\ \frac{3}{2}\delta &= 0.227 \\ d &= 0.2 \\ \frac{2}{3}\delta &< d < \frac{3}{2}\delta \end{aligned}$$

条件满足,该材料氧指数为 29.6 可信。

前 言

本标准代替 GB/T 10707—1989《橡胶燃烧性能测定 氧指数法》和 GB/T 13488—1992《橡胶燃烧性能测定 垂直燃烧法》。

本标准与 GB/T 10707—1989《橡胶燃烧性能测定 氧指数法》和 GB/T 13488—1992《橡胶燃烧性能测定 垂直燃烧法》相比主要的技术性差异如下：

- 增加“3 术语和定义”一章；
- 5.4.3 中灯口与试样下端的间距由原来的 10 mm 调整为 10 mm±1 mm；5.4.3、5.4.4 施加火焰时间由 10 s 调整为 10 s±5 s；
- 氧指数法的试样数量由至少 15 个试样改为“对已知氧指数值相差在±2 范围内的橡胶材料，应准备 15 个试样；对未知氧指数或具有不稳定燃烧特性的橡胶材料，准备 15 个~30 个试样”；
- 5.3.1 垂直燃烧法试样尺寸由原来的“长 130 mm±3 mm，宽 13.0 mm±0.3 mm，厚 3.0 mm±0.2 mm”改变为“长 130 mm±5 mm，宽 13.0 mm±0.5 mm，厚 3.0 mm±0.25 mm”；
- 对公式(1)做了修改；
- 增添了资料性附录 D 的内容。

本标准的附录 A 为规范性附录；附录 B、附录 C 和附录 D 为资料性附录。

本标准由中国石油和化学工业协会提出。

本标准由全国橡胶与橡胶制品标准化技术委员会密封制品分技术委员会(SAC/TC 35/SC 3)归口。

本标准起草单位：西北橡胶塑料研究设计院、安徽中鼎密封件股份有限公司、株洲时代新材料科技股份有限公司、浙江省质量技术监督检测研究院。

本标准主要起草人：董晓武、陈晋阳、王进、沈振。

本标准所代替标准的历次版本发布情况：

- GB/T 10707—1989；
- GB/T 13488—1992。